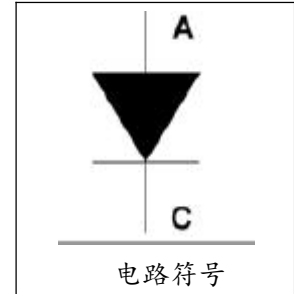


特点:

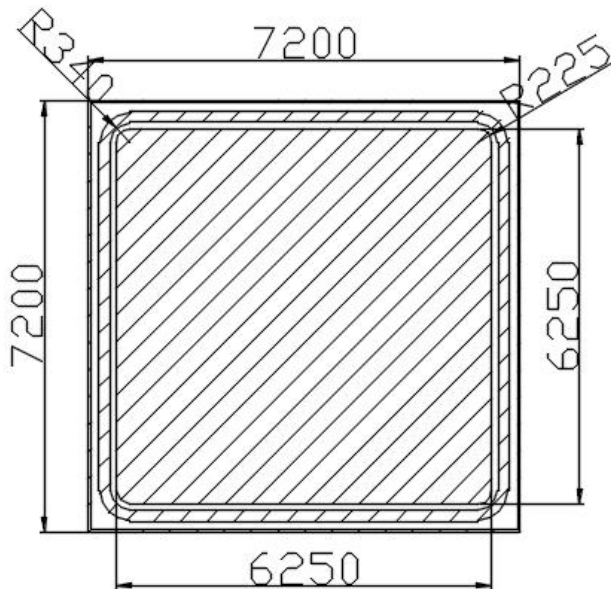
- 阻断电压高 (>1800V)
- 低导通压降; 高通态电流 I_{TSM}
- 复合钝化独立台面槽结构芯片, 高温漏电小, 可靠性高



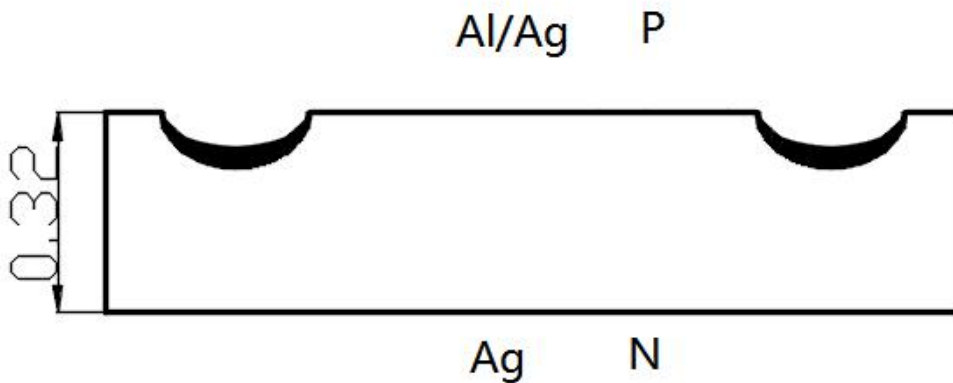
应用:

主要应用于各类电力电子模块。

外形尺寸图:



单位: 微米



单位: 毫米



极限值

参数	测试条件	最小	典型	最大	单位
V_{RRM}	$T_j=25^{\circ}\text{C}$, $I_R=0.1\text{mA}$			1800	V
V_{RSM}	$T_j=25^{\circ}\text{C}$, $I_R=0.1\text{mA}$			1900	V
I^2t	$T_j=125$, $t=10\text{ms}$, $\sin 180^{\circ}$	-	-	5000	A^2S
$I_{F(AV)}$	$T_s=80^{\circ}\text{C}$, $T_j=125^{\circ}\text{C}$			80	A
$I_{F(DC)}$	$T_s=80^{\circ}\text{C}$, $T_j=125^{\circ}\text{C}$			100	A
I_{FSM}	$T_j=25^{\circ}\text{C}$, $t=10\text{ms}$, $\sin 180^{\circ}$			1100	A
	$T_j=125^{\circ}\text{C}$, $t=10\text{ms}$, $\sin 180^{\circ}$			1000	
T_j		-		150	$^{\circ}\text{C}$

电特性

参数	测试条件	最小	典型	最大	单位
I_R	V_{RRM} , $T_j=25^{\circ}\text{C}$	-	-	0.1	mA
	V_{RRM} , $T_j=125^{\circ}\text{C}$	-	-	5	
V_F	$T_j=25^{\circ}\text{C}$, $I_F=110\text{A}$	-	-	1.68	V
	$T_j=125^{\circ}\text{C}$, $I_F=110\text{A}$			1.62	V
$V_{(TO)}$	$T_j=125^{\circ}\text{C}$	-	-	0.9	V
R_T	$T_j=125^{\circ}\text{C}$	-		3.8	m Ω
T_{rr}	$T_j=25^{\circ}\text{C}$, $\pm 1\text{A}$	-	30	400	μS